

## תוכן העניינים:

2	פרק 4
2	לוגיקה צירופית
2	מבוא לוגיקה צירופית:
2	סיכום כללי:
3	שאלות:
4	תשובות סופיות:
5	מחבר חלקי ומלא (Full Adder – Half Adder):
5	סיכום כללי:
7	שאלות:
9	תשובות סופיות:
10	משווה גודל (Magnitude Comparator):
10	סיכום כללי:
11	שאלות:
12	תשובות סופיות:
13	מפענח (Decoder):
13	סיכום כללי:
14	שאלות:
15	תשובות סופיות:
16	מקודד (Encoder):
16	סיכום כללי:
17	שאלות:
19	תשובות סופיות:
20	מרבב (Multiplexer):
20	סיכום כללי:
21	שאלות:
23	תשובות סופיות:
24	מפלג (Demultiplexer):
24	סיכום כללי:
24	שאלות:
25	תשובות סופיות:

## פרק 4

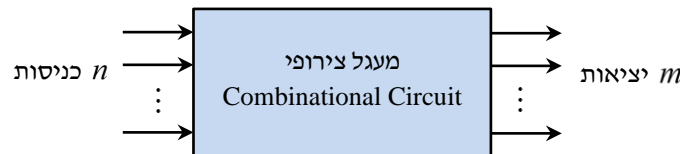
# לוגיקה צירופית

## מבוא לוגיקה צירופית:

סיכום כללי:

### מעגל צירופי (Combinational Circuit):

מעגל צירופי מורכב מלוגיקה צירופית הכוללת  $n$  משתני כניסה ו- $m \leq 2^n$  משתני מוצא. מעגל צירופית אינו מכיל משוב או רכיבי זיכרון (כלומר אף מוצא לא מחובר לאף כניסה ברמה הקודמת לה).



### ניתוח ותכנון של מערכת לוגית:

- שאלות ניתוח (Analysis) עוסקות במעגל לוגי המתואר לרוב ע"י דיאגרמה לוגית.
- שאלות תכנון (Design) עוסקות בדרישות לתכנון של מערכת.

### ניתוח מורכב מהשלבים הבאים:

- (1) סימון כל מוצאי השערים מהרמה הראשונה בערכים בינאריים וכתובת הפונקציות שלהם.
- (2) לסמן את מוצאי השערים של הרמה שנייה באמצעות מוצאי השערים של הרמה הראשונה (אשר מבוטאים ע"י הסימון הראשוני שבחרנו).
- (3) לחזור על התהליך המתואר עד לרמה האחרונה.
- (4) להציב את הביטויים אחורנית ולקבל את הביטויים עבור פונקציות המוצא.

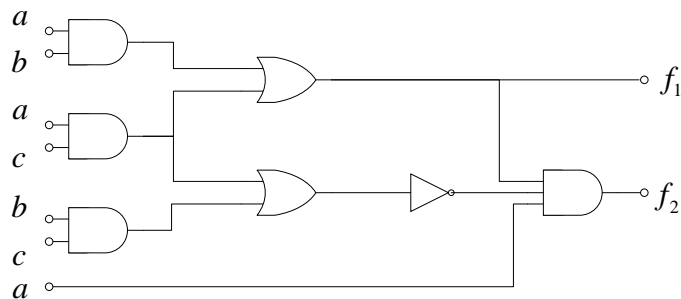
דרך אחרת היא באמצעות יצירת טבלת אמת שמראה את כל מצבי הכניסה. אולם זה יכול להיות מסובך ונעדיף שלא לעבוד כך.

**שלבנים בתכנון מערכת:**

- (1) יש לקבוע את מספר המשתנים הנדרשים לכניסת המערכת ומוצאה מתיאור המערכת.
- (2) יצירת טבלת אמת בין משתני הכניסה למוצא.
- (3) יצירת ביטויים מצומצמים עבור הפונקציות הבוליאניות.
- (4) סרטוט המעגל הלוגי בהתאם לדרישות המערכת.

**שאלות:**

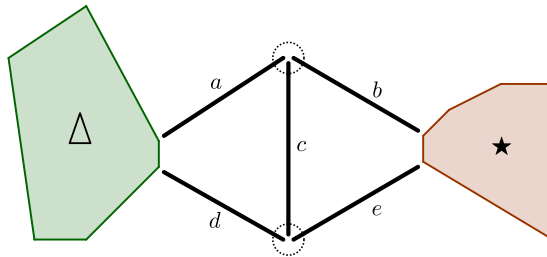
- (1) נתח את המערכת הבאה:



- (2) נתון מלבן בעל אורך  $A$  ורוחב  $B$ . ידוע כי מידות המלבן יכולות לקבל את הערכים: 1 ס"מ, 2 ס"מ, 3 ס"מ או 4 ס"מ בלבד. תכנן מערכת אשר מוציאה ערך של 1 במידה ושטח המלבן הוא קטן מ-6 סמ"ר (כולל 6 סמ"ר), 2 במידה ושטח המלבן הוא בין 6 סמ"ר ל-10 סמ"ר (כולל 10 סמ"ר) ו-3 במידה ושטח המלבן גדול מ-10 סמ"ר. הקצה משתנים לפי הצורך וממש את המעגל הלוגי.

- (3) עליך לתכנן מערכת, ע"י שימוש במספר מינימלי של שערים לוגים בלבד, שמממשת את הפונקציה הבאה:  $F(a,b,c,d) = (a+b)^3 + (c+d)^2$ . שים לב, המשתנים  $a, b, c, d$  הם משתנים בינאריים, אך הפונקציה  $F$  אינה בוליאנית ופעולות החיבור והחזקה הן פעולות רגילות. יש לייצג את מוצא המערכת ע"י מספר סיביות מתאים. **דוגמא לחישוב:**  $F(1,0,1,1) = (1+0)^3 + (1+1)^2 = 5$ .

- (4) באיור שלפניך מצוירת מפה מאולתרת שהכין צוות הסתערות צבאי מסווג במהלך מבצע בשטח עוין. ה- $\Delta$  מתאר את בסיס הגישה של הפלוגה לקבלת עזרה חיצונית וה- $\star$  מתאר את שטח הריגול ממנו מתכוננת להתבצע מתקפה. כל אחד מהפסים  $a, b, c, d, e$  מייצג שביל הליכה אפשרי, כך שבהינתן אות מצוקה, ניתן לשלוח סיוע רגלי מהבסיס ועד לנקודת המתקפה. אות המצוקה יסומן ב- $f$ . בכל אחת מהדרכים הציבו מצלמה שנועדה לתעד פעילות עוינת. ערך של 1 מעיד על קיום פעילות עוינת וערך של 0 מעיד כי השביל נקי ובטוח למעבר דרכו. במידה והחיל הרגלי שממוקם באזור המתקפה חש באיום, הוא ישדר אות מצוקה ואז הערך של  $f$  יהיה 1. סיוע רגלי יצא מהבסיס ויגיע לשטח הריגול והמתקפה במידה והתקבל אות מצוקה ופעילות המצלמות מתעדת מספר זוגי של שבילים נקיים. הסיוע הרגלי לא יעבור יותר מ-3 שבילים שונים בדרכו מהבסיס לשטח הריגול והמתקפה. יש לתכנן מעגל צירופי שיציאתו  $z$  תהיה שווה ל-1 אם נשלח אות מצוקה והימצאות פעילות עוינת אינה מונעת את שליחתו של הסיוע הרגלי.



### תשובות סופיות:

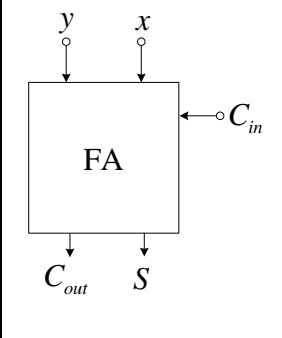
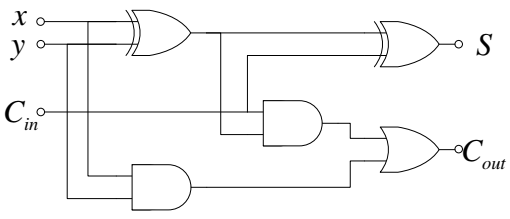
- (1)  $f_1 = ab + ac$  ,  $f_2 = ab\bar{c}$
- (2) דיאגרמה סופית מופיעה בסרטון.
- (3) דיאגרמה סופית מופיעה בסרטון.
- (4)  $z = f(a \odot b + d \odot e + e \oplus a \oplus c + d \oplus b \oplus c)$  , ראה מימוש בסרטון הווידאו.

## מחבר חלקי ומלא (Full Adder – Half Adder):

סיכום כללי:

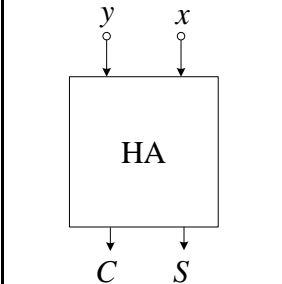
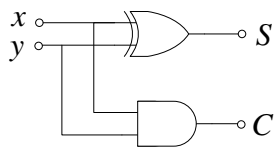
מחבר מלא (Full Adder):

רכיב צירופי המבצע את פעולת החיבור של שתי סיביות  $x, y$  תוך התחשבות בסיבית הנשא  $C_{in}$ . תוצאת החיבור היא בעלת 2 סיביות הקרויות Sum ו-Carry ומסומנות:  $C_{out}, S$ .

משוואות	תיאור בלוק	דיאגרמה לוגית
$S = x \oplus y \oplus C_{in}$ $C_{out} = xy + yC_{in} + xC_{in}$		

מחבר חלקי (Half Adder):

רכיב צירופי המבצע את פעולת החיבור של שתי סיביות  $x, y$ . תוצאת החיבור היא בעלת 2 סיביות הקרויות Sum ו-Carry ומסומנות:  $C, S$ .

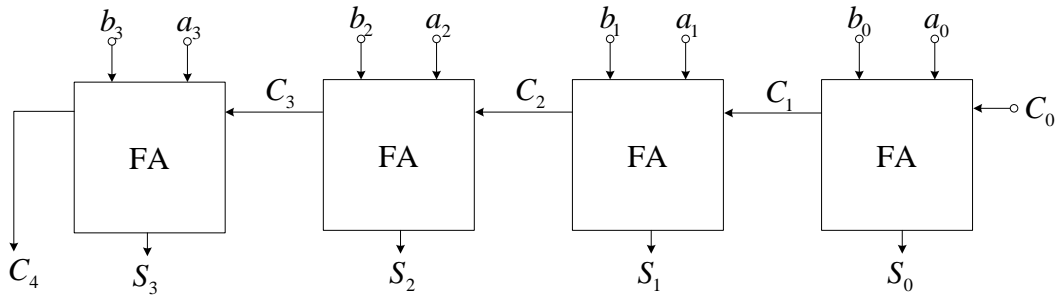
משוואות	תיאור בלוק	דיאגרמה לוגית
$S = x \oplus y$ $C = xy$		

הערה:

בשאלות שבהם נתונים FA ו-HA נתייחס אליהם או כאל בלוקים שמבצעים פעולה אריתמטית (חיבור) ובהתאם לכך נבנה מעגל לפי דרישות השאלה, או כאל בלוקים שכוללים שערים לוגיים נתונים (למשל: XOR ו-AND במקרה של HA) ונשתמש בשערים אלו בצורה המתאימה לדרישות השאלה.

**מחבר בינארי:**

שירשור (cascade) של 4 יחידות FA ליצירת מחבר של שתי מילים בינאריות בנות 4 ביטים:  $A = (a_3a_2a_1a_0)_2$  ו-  $B = (b_3b_2b_1b_0)_2$ . היתרון הוא בכך שמחבר זה יכול לחבר מספרים עשרוניים (שכן נדרשות 4 סיביות לייצוג ספרה עשרונית).



**מעגל (Carry Look Ahead) CLA:**

מעגל הנועד למנוע את ההשהייה הכרוכה במעבר הערך הלוגי מסיבית הכניסה  $C_0$  ועד שהיא משתקפת במוצא המעגל בעל החשיבות הגדולה ביותר,  $C_4$ . המעגל הוא צירופי ואינו מבוסס על שירשור של בלוקים קטנים יותר, אלא הוא מבצע את פעולת החיבור של שני מספרים בינאריים בני 4 סיביות באופן מקבילי. המעגל בנוי מ-2 דרגות של שערים לוגיים בלבד והמחיר בא לידי ביטוי במורכבות שלו והצורה בכמות גדולה יותר של שערים בהשוואה לשירשור של מעגלי FA.

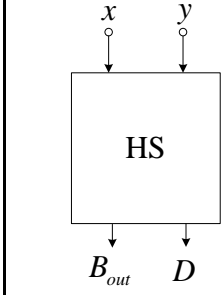
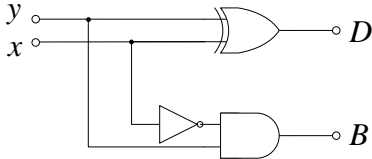
**מחסר מלא (Full Subtractor):**

רכיב צירופי המבצע את פעולת החיסור של שתי סיביות  $x, y$  תוך התחשבות בסיבית הנשא  $B_{in}$ . תוצאת החיסור היא בעלת 2 סיביות הקרויות Difference ו-Borrow ומסומנות:  $B_{out}, D$ .

משוואות	תיאור בלוק	דיאגרמה לוגית
$D = x \oplus y \oplus B_{in}$ $B_{out} = \bar{x}y + yB_{in} + \bar{x}B_{in}$		

### מחסר חלקי (Half Subtractor):

רכיב צירופי המבצע את פעולת החיסור של שתי סיביות  $x, y$ .  
תוצאת החיסור היא בעלת 2 סיביות הקרויות Difference ו-Borrow ומסומנות:  $BD$ .

משוואות	תיאור בלוק	דיאגרמה לוגית
$D = x \oplus y$ $B = \bar{x}y$		

### שאלות:

(1) ענה על הסעיפים הבאים:

- א. על ידי שימוש ב-2 יחידות של half-adder תכנן מערכת המקבלת מספר בינארי בעל 2 סיביות ומוצאה הוא ערך הכניסה פלוס 1.
- ב. על ידי שימוש ביחידה אחת של half-adder ושתי יחידות של full-adder תכנן מערכת המקבלת מספר בינארי בעל 3 סיביות ומוצאה הוא ערך המספר בכניסה פחות 1.

(2) נתונים שני מספרים עשרוניים,  $D_1$  ו- $D_2$  כאשר:  $D_1 = (a_2a_1a_0)_2$  ו- $D_2 = (b_1b_0)_2$ .

- א. יש לתכנן מערכת אשר מוציאה את:  $D_1 + D_2 - k_0$  כאשר  $k_0 = (2)_{10}$ .
- ב. האם המערכת שתיכנתת תשמור על המוצא כאשר  $k_0 = (4)_{10}$ ? נמק.
- ג. איזה שינוי יש לבצע במערכת על מנת שתבצע זאת?  
 $k_0 = (5)_{10}$ ?
- ד. על בסיס הסעיפים הקודמים, סרטט סכמה כללית שמקבלת מספר כלשהו  $0 \leq k_0 \leq 7$  ומחזירה את המוצא  $D_1 + D_2 - k_0$ . לשם ההכללה עליך להשתמש אך ורק ביחידות של F.A. פרט את כניסות המערכת ומוצאה.

3 מערכת מקבלת כקלט שתי מילים בינאריות באורך 7 סיביות כל אחת. הפלט במוצא הוא 1 אם המילים נבדלות ביניהן ביותר משלוש סיביות. ממש את המערכת בעזרת שערי XOR ויחידות של FA בלבד.

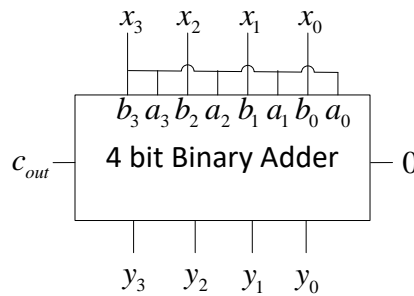
4 בשאלה הנ"ל נבנה מערכת המבצעת חיסור של שני מספרים :

א. ממש מחבר ברוחב 4 ביט (4 bit Binary Adder) בעזרת שני מחברים ברוחב 2 ביט, (2 bit Binary Adder).

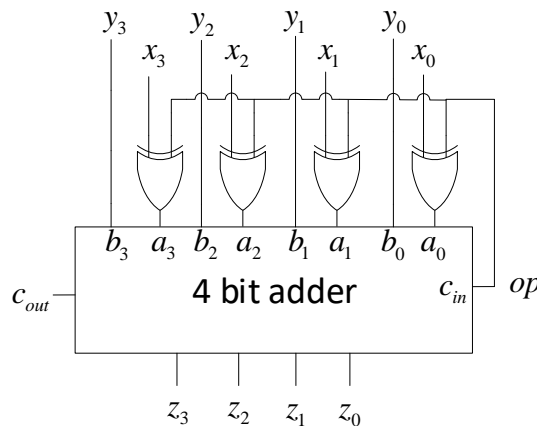
ב. ממש מערכת המקבלת מספר בעל 4 סיביות  $A = (a_3 a_2 a_1 a_0)_2$  ומוציאה בפלט את המספר המשלים בשיטת המשלים לשתיים על ידי שימוש ב- 4 bit Binary Adder אחד בלבד.

ג. בעזרת הסעיפים הקודמים ממש מערכת המבצעת חיסור של שני מספרים בעלי 4 סיביות  $B - A$  כאשר:  $A = (a_3 a_2 a_1 a_0)_2$ ,  $B = (b_3 b_2 b_1 b_0)_2$ .

5 המערכת הבאה מקבלת מספר בייצוג המשלים ל-2 וממירה לייצוג אחר. קבע באיזה ייצוג המספר במוצא?



6 המערכת הבאה מקבלת שני מספרים בשיטת הייצוג של המשלים ל-2. מה הקשר בין  $X = x_3 x_2 x_1 x_0$  ו-  $Y = y_3 y_2 y_1 y_0$  כאשר  $op = 0$  וכאשר  $op = 1$ .





- (7) בשאלה זו נממש מערכת אשר מעלה בריבוע מספר נתון.
- א. ממש מערכת אשר מקבלת מספר בן 2 ביטים ומחזירה את ריבועו.
- ב. חזור על הסעיף הקודם עבור מספר בן 3 ביטים.
- ג. כמה שערים לוגים צריך כדי לממש את המערכת עבור מספר בן  $N$  ביטים? מה אורך מילת המוצא של המערכת?

### תשובות סופיות:

- (1) דיאגרמות סופיות מופיעה בסרטון.
- (2) א. דיאגרמה סופית מופיעה בסרטון.  
ב. כן, אך יש להכניס את ערכי  $k_0$  בהתאמה למעגל.  
ג. יש לבצע שינוי של ערכי כניסות הביטים של  $k_0$  וכן להחליף את יחידת ה-HA ביחידה של FA.
- ד. ראה מימוש מלא והסבר מפורט בסרטון הוידאו.
- (3) דיאגרמות סופיות מופיעה בסרטון.
- (4) דיאגרמות סופיות מופיעה בסרטון.
- (5) המערכת מבצעת המרה מייצוג לש מספר לפי משלים ל-2 לייצוג לפי משלים ל-1.
- (6) עבור  $op = 0$  נקבל:  $Z = Y + X$  ועבור  $op = 1$  נקבל:  $Z = Y - X$ .
- (7) א. דיאגרמה סופית מופיעה בסרטון.  
ב. דיאגרמה סופית מופיעה בסרטון.  
ג.  $\frac{N^2 - N}{2}$  שערי AND, ו- $N - 1$  מחברים של  $N$  ביטים, אורך מילת מוצא  $2N$ .

## משווה גודל (Magnitude Comparator):

סיכום כללי:

הגדרה:

משווה גודל הינו בלוק צירופי המקבל שני מספרים  $A$  ו- $B$  בעלי  $N$  סיביות כל אחד (שווי אורך) ומחזיר אחת מ-3 תוצאות:

$$. A = B \quad (1)$$

$$. A > B \quad (2)$$

$$. A < B \quad (3)$$

תכנון משווה גודל בן 4 סיביות:

נניח שני מספרים:  $B = (b_3 b_2 b_1 b_0)_2$ ,  $A = (a_3 a_2 a_1 a_0)_2$ .

(1) שוויון יתקבל אם ורק אם:  $a_i = b_i$  לכל  $0 \leq i \leq 3$ .

נגדיר משתנה בוליאני  $x_i$  אשר יקבל ערך של 1 רק אם מתקיים  $a_i = b_i$ .

לפי ההגדרה מתקיים:  $x_i = a_i b_i + \bar{a}_i \bar{b}_i = a_i \odot b_i$ .

לכן שוויון בין  $A$  ו- $B$  יתקבל כאשר:  $(A = B) = \prod_{i=0}^3 x_i = x_3 x_2 x_1 x_0$ .

(2) כדי לבדוק האם  $A > B$  יש להשוות בין זוג ביטים  $a_i$  ו- $b_i$  החל מהביטים ה-MSB.

- אם  $a_i > b_i$  (כלומר:  $a_i = 1, b_i = 0$ ) אז  $A > B$ .

- אם  $a_i < b_i$  (כלומר:  $a_i = 0, b_i = 1$ ) אז  $A < B$ .

- אם  $a_i = b_i$  אז יש לעבור לזוג הביטים הבא (כאשר הולכים לכיוון הזוג ה-LSB).

נוכל לנסח את הכללים (עבור 4 ביטים):

$$(A > B) = a_3 \bar{b}_3 + x_3 a_2 \bar{b}_2 + x_3 x_2 a_1 \bar{b}_1 + x_3 x_2 x_1 a_0 \bar{b}_0$$

$$(A < B) = \bar{a}_3 b_3 + x_3 \bar{a}_2 b_2 + x_3 x_2 \bar{a}_1 b_1 + x_3 x_2 x_1 \bar{a}_0 b_0$$

**סיכום משוואות של משווה גודל:**

עבור שני מספרים בני  $n$  ביטים  $A = (a_{n-1}a_{n-2}\dots a_0)_2$  ו-  $B = (b_{n-1}b_{n-2}\dots b_0)_2$ ,

נגדיר:  $x_i = a_i \odot b_i$  לכל  $0 \leq i < n$  ונחבר את המשוואות הבאות:

$$(A = B) = \prod_{i=0}^{n-1} x_i = x_{n-1}x_{n-2}x_{n-3} \dots x_0 \quad (1)$$

$$f_i(x) = \prod_{k=1}^i x_{n-k} : \text{ כאשר } (A > B) = a_{n-1}\bar{b}_{n-1} + \sum_{i=1}^{n-1} a_{n-1-i}\bar{b}_{n-1-i}f_i(x) \quad (2)$$

פישוט:  $(A > B) = a_{n-1}\bar{b}_{n-1} + x_{n-1}a_{n-2}\bar{b}_{n-2} + x_{n-1}x_{n-2}a_{n-3}\bar{b}_{n-3} + \dots + x_{n-1}x_{n-2}x_{n-3} \dots x_1a_0\bar{b}_0$

$$f_i(x) = \prod_{k=1}^i x_{n-k} : \text{ כאשר } (A < B) = \bar{a}_{n-1}b_{n-1} + \sum_{i=1}^{n-1} \bar{a}_{n-1-i}b_{n-1-i}f_i(x) \quad (3)$$

פישוט:  $(A < B) = \bar{a}_{n-1}b_{n-1} + x_{n-1}\bar{a}_{n-2}b_{n-2} + x_{n-1}x_{n-2}\bar{a}_{n-3}b_{n-3} + \dots + x_{n-1}x_{n-2}x_{n-3} \dots x_1\bar{a}_0b_0$

**שאלות:**

1) בשאלה זאת נתכנן משווה בן 4 סיביות באמצעות יחידות של משווה בן 2 סיביות.

א. תכנן משווה המקבל שני מספרים  $A = (a_1a_0)_2$  ו-  $B = (b_1b_0)_2$

אשר מכיל שתי יציאות, האחת עבור  $A > B$  והשנייה עבור  $A = B$ .

רשום את המשוואות של הרכיב שתכננת וסרטט דיאגרמה לוגית מתאימה.

ב. תכנן וסרטט משווה של שני מספרים בעלי 4 סיביות כל אחד.

המשווה צריך להבחין בין שלושה מקרים:  $A > B$ ,  $A = B$  ו-  $A < B$ .  
בתכנון עליך להשתמש בשני משווים למספרים של שתי סיביות  
(שתכננת בסעיף הקודם) ובשערים לוגיים נוספים במידת הצורך.

2) תכנן משווה בן 16 סיביות באמצעות יחידות של משווה גודל בן 4 סיביות  
אשר מקבל שני מספרים  $A = (a_3a_2a_1a_0)_2$ ,  $B = (b_3b_2b_1b_0)_2$  ומחזיר 3 ערכים,

אחד עבור  $A = B$ , אחד עבור  $A > B$  ואחד עבור  $A < B$ .  
בכמה יחידות של משווים בן 4 סיביות עליך להשתמש?  
האם יש צורך בשערים נוספים?

(3) תכנן באמצעות משוואה בן 4 סיביות, מערכת אשר תזהה צירופים בינאריים לא חוקיים בקוד BCD.

(4) תכנן מערכת המקבלת שני מספרים בני 4 סיביות  $A = (a_3a_2a_1a_0)_2$  ו-  $B = (b_3b_2b_1b_0)_2$  ומבצעת את הפעולות הבאות:  
- חיבור  $(A+B)$  אם  $A$  קטן מ- $B$ .  
- חיסור  $(A-B)$  אם  $A$  גדול מ- $B$ .  
- הכפלה פי 2 אם  $A$  שווה ל- $B$ .

### תשובות סופיות:

- (1) דיאגרמה סופית מופיעה בסרטון.
- (2) דיאגרמה סופית מופיעה בסרטון.
- (3) דיאגרמה סופית מופיעה בסרטון.
- (4) דיאגרמה סופית מופיעה בסרטון.

## מפענח (Decoder):

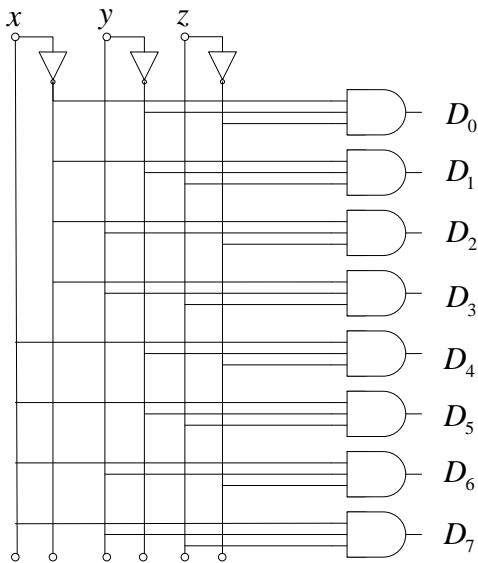
### סיכום כללי:

### הגדרה:

מפענח הוא מעגל צירופי שבכניסתו  $n$  משתנים ובמוצאו  $m$  ערכי מוצא כאשר:  $m \leq 2^n$ .

מקובל לסמן מעגל מפענח באופן הבא:  $n \rightarrow m$  או  $n:m$ .

להלן דוגמא של מפענח  $3 \rightarrow 8$ :



טבלת אמת של מפענח בינארי:

xyz	$D_0$	$D_1$	$D_2$	$D_3$	$D_4$	$D_5$	$D_6$	$D_7$
000	1	0	0	0	0	0	0	0
001	0	1	0	0	0	0	0	0
010	0	0	1	0	0	0	0	0
011	0	0	0	1	0	0	0	0
100	0	0	0	0	1	0	0	0
101	0	0	0	0	0	1	0	0
110	0	0	0	0	0	0	1	0
111	0	0	0	0	0	0	0	1

טבלת אמת של מפענח בינארי משלים:

xyz	$D_0$	$D_1$	$D_2$	$D_3$	$D_4$	$D_5$	$D_6$	$D_7$
000	0	1	1	1	1	1	1	1
001	1	0	1	1	1	1	1	1
010	1	1	0	1	1	1	1	1
011	1	1	1	0	1	1	1	1
100	1	1	1	1	0	1	1	1
101	1	1	1	1	1	0	1	1
110	1	1	1	1	1	1	0	1
111	1	1	1	1	1	1	1	0

### עלות שערים במפענח:

עבור מפענח עם  $n$  משתני כניסה ו- $m = 2^n$  ערכי יציאה שונים יש צורך בשערים הבאים:

$n$  מהפכים.

$m = 2^n$  שערי AND שכל אחד מכיל  $n$  כניסות,

(כל שער שקול ל- $n-1$  שערי AND עם שתי כניסות).

או  $(n-1) \cdot 2^n$  שערי AND עם 2 כניסות.

סה"כ  $n + 2^n(n-1)$  שערים. במידה ו- $m < 2^n$  וידוע, נצטרך:  $n + m(n-1)$  שערים.

שאלות:

(1) ענה על הסעיפים הבאים:

- א. ממש מפענח  $4 \rightarrow 16$  בעזרת חמש יחידות של מפענחים  $2 \rightarrow 4$ .  
 ב. ממש מפענח  $5 \rightarrow 32$  בעזרת ארבע יחידות של מפענחים  $3 \rightarrow 8$ .  
 ויחידה אחת של  $2 \rightarrow 4$ .

(2) ממש ושרטט דיאגרמה לוגית המאופיינת על ידי הפונקציות הבאות בעזרת מפענח מתאים ושערי OR:

$$f_1(x_2, x_1, x_0) = \sum(2, 4, 6)$$

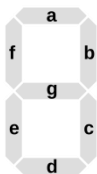
$$f_2(x_2, x_1, x_0) = \prod(0, 1, 4, 6)$$

$$f_3(x_2, x_1, x_0) = \bar{x}_2 \bar{x}_1 x_0 + x_1 x_0 + x_2 \bar{x}_1$$

(3) ממש Full Adder בעל 3 כניסות  $x_0, x_1, x_2$  ושתי יציאות  $S, C$  בעזרת מפענח ושערי OR.

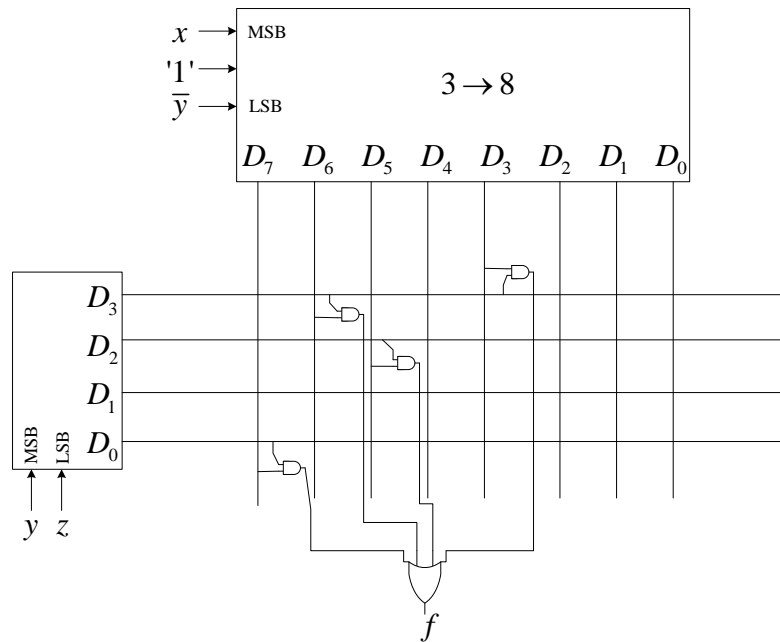
(4) ממש, באמצעות מפענח בינארי ושערים לוגיים בלבד, מערכת ההופכת מספר בינארי בן 4 סיביות למשלים ל-2 שלו. יש לבחור את המפענח ואת השערים הלוגיים המתאימים.

(5) רשום טבלת אמת של מפענח BCD לעשרוני. הסבר את ההבדל בין מפענח זה לבין מפענח בינארי.



(6) ממש, באמצעות מפענח עשרוני ושערים לוגיים, מערכת המקבלת ספרה עשרונית המוצגת בצופן BCD וממירה אותה עבור תצוגת 7 מקטעים.

7) להלן התרשים הלוגי הבא :



א. הוכח כי :  $f(f(x, y, z), y, z) = f(x, y, z)$

ב. חשב את :  $f(1, f(x, y, z), z)$

### תשובות סופיות:

- 1) דיאגרמה סופית מופיעה בסרטון.
- 2) דיאגרמה סופית מופיעה בסרטון.
- 3) דיאגרמה סופית מופיעה בסרטון.
- 4) דיאגרמה סופית מופיעה בסרטון.
- 5) טבלה מלאה מופיעה בסרטון.
- 6) דיאגרמה סופית מופיעה בסרטון.
- 7) א. הוכחה. ב.  $f(1, f(x, y, z), z) = xy$

## מקודד (Encoder):

סיכום כללי:

הגדרה:

מקודד (Encoder) הוא רכיב שמבצע את הפעולה ההפוכה למפענח (Decoder), הינו בעל  $2^n$  קווי כניסה (או פחות) אשר מוציא את ערך קו הכניסה ב- $n$  סיביות. כלומר זה הוא מעגל:  $2^n \rightarrow n$ .

דוגמה למקודד  $3 \rightarrow 8$ :

Inputs								Outputs		
$D_0$	$D_1$	$D_2$	$D_3$	$D_4$	$D_5$	$D_6$	$D_7$	$x$	$y$	$z$
1	0	0	0	0	0	0	0	0	0	0
0	1	0	0	0	0	0	0	0	0	1
0	0	1	0	0	0	0	0	0	1	0
0	0	0	1	0	0	0	0	0	1	1
0	0	0	0	1	0	0	0	1	0	0
0	0	0	0	0	1	0	0	1	0	1
0	0	0	0	0	0	1	0	1	1	0
0	0	0	0	0	0	0	1	1	1	1

## מקודד עדיפות (Priority Encoder):

ישנם שני סוגים של מקודדי עדיפות:

- מקודד שתמיד יעדיף את קו הבקרה בעל הערך הגדול ביותר.
- מקודד שיעדיף את קו הבקרה בעל הערך הנמוך ביותר.

מקודד עדיפות עליון של  $2 \rightarrow 4$ :

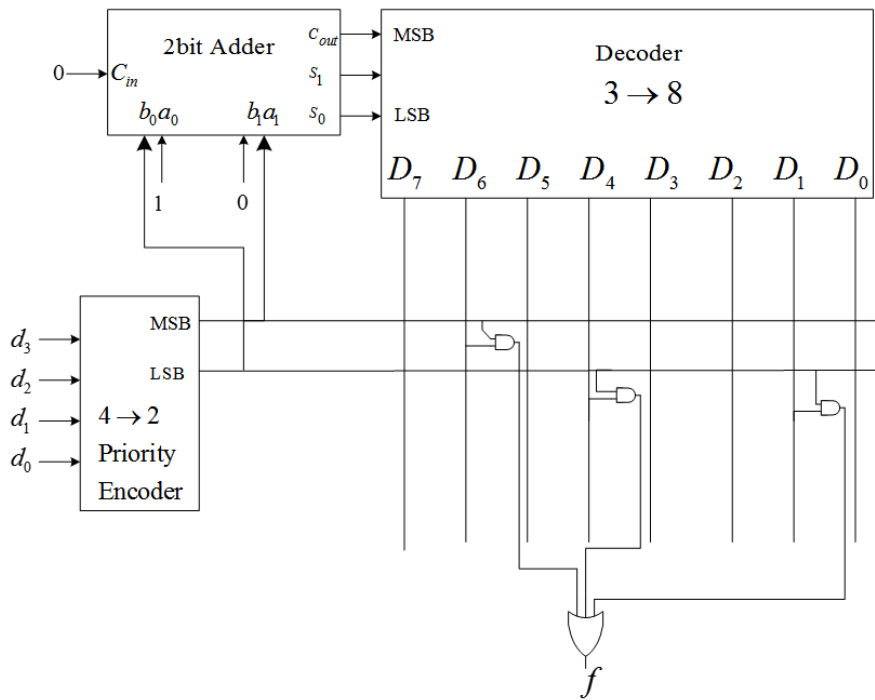
Inputs				Outputs		$GS$	$E$
$D_0$	$D_1$	$D_2$	$D_3$	$x$	$y$		
1	0	0	0	0	0	1	1
X	1	0	0	0	0	1	1
X	X	1	0	0	1	1	1
X	X	X	1	0	1	1	1
0	0	0	0	X	X	0	1
X	X	X	X	X	X	X	0



## שאלות:

- (1) כתוב טבלת אמת עבור Priority Encoder (מקודד עדיפות) אוקטלי לבינארי עבור הסעיפים הבאים, כאשר על המקודד לכלול את הסיביות הבאות:
  - סיבית איפשר (Enable bit) שתסומן ב- $E$  ותפעיל את הרכיב בכניסת '0' לוגי.
  - סיבית ולידציה (Group Select) שתסומן ב- $V$  ותייצג צירוף כניסה חוקי עבור '0' לוגי.
    - א. עדיפות המקודד היא לכניסה בעלת המיקום הגבוה ביותר.
    - ב. עדיפות המקודד היא לכניסה בעלת המיקום הנמוך ביותר.
  
- (2) במערכת כלשהי ישנם 16 קווי כניסה המסומנים  $D_0 - D_{15}$  אשר יכולים לקבל ערך של '0' או '1'. למערכת שני מצבי פעולה אפשריים:
  - קו כניסה אחד יקבל '1' בעוד שאחרים יוחזקו על '0'.
  - שני קווי כניסה יכולים לקבל ערך של '1' בו זמנית בעוד שאחרים יוחזקו על '0'.
 יש לתכנן מערכת שמחזירה את ערך המיקום של קו הכניסה במקרה הראשון ואת המרחק בין המיקומים של שני הקווים במקרה השני (כלומר, עבור  $D_3 = 1, D_{10} = 1$  יש לקבל את הערך 7).
  
- (3) ממש מקודד  $3 \rightarrow 8$  בעזרת שתי יחידות של מקודדים  $2 \rightarrow 4$ . כלול את סיבית ה-GS ואת סיבית ה-E וציין מה השינוי שיש לבצע בכדי ליישם מימוש כזה.
  
- (4) ממש מקודד  $4 \rightarrow 16$  בעזרת 5 יחידות של מקודדים  $2 \rightarrow 4$ .
  
- (5) בשאלה זו נתכנן רכיב שנקרא Direct Priority Filter. הרכיב מקבל צירוף כניסה בן 8 סיביות ומוציא רצף זהה של 8 סיביות המורכבים מ-7 אפסים ו-1' הלוגי במיקום המתאים ל-1' השמאלי ביותר בצירוף הכניסה. למשל עבור כניסה של 00101010 המוצא יהיה 00100000. במקרה של רצף אפסים יתקבל רצף אפסים במוצא. תכנן את הרכיב באמצעות מקודד עדיפות (Priority Encoder) ומפענח  $3 \rightarrow 8$ .

6) הוכח כי במעגל שלפניך המוצא  $f$  תלוי אך ורק ב-  $d_3$  :



תשובות סופיות:

1) להלן הטבלאות - הראשונה עבור סעיף א' והשנייה עבור סעיף ב':

Inputs								Outputs			V	E
$D_0$	$D_1$	$D_2$	$D_3$	$D_4$	$D_5$	$D_6$	$D_7$	x	y	z		
X	X	X	X	X	X	X	X	X	X	X	X	1
0	0	0	0	0	0	0	0	X	X	X	1	0
1	0	0	0	0	0	0	0	0	0	0	0	0
X	1	0	0	0	0	0	0	0	0	1	0	0
X	X	1	0	0	0	0	0	0	1	0	0	0
X	X	X	1	0	0	0	0	0	1	1	0	0
X	X	X	X	1	0	0	0	1	0	0	0	0
X	X	X	X	X	1	0	0	1	0	1	0	0
X	X	X	X	X	X	1	0	1	1	0	0	0
X	X	X	X	X	X	X	1	1	1	1	0	0

Inputs								Outputs			V	E
$D_0$	$D_1$	$D_2$	$D_3$	$D_4$	$D_5$	$D_6$	$D_7$	x	y	z		
X	X	X	X	X	X	X	X	X	X	X	X	1
0	0	0	0	0	0	0	0	X	X	X	1	0
1	X	X	X	X	X	X	X	0	0	0	0	0
0	1	X	X	X	X	X	X	0	0	1	0	0
0	0	1	X	X	X	X	X	0	1	0	0	0
0	0	0	1	X	X	X	X	0	1	1	0	0
0	0	0	0	1	X	X	X	1	0	0	0	0
0	0	0	0	0	1	X	X	1	0	1	0	0
0	0	0	0	0	0	1	X	1	1	0	0	0
0	0	0	0	0	0	0	1	1	1	1	0	0

2) דיאגרמה סופית מופיעה בסרטון.

3) דיאגרמה סופית מופיעה בסרטון.

4) דיאגרמה סופית מופיעה בסרטון.

5) דיאגרמה סופית מופיעה בסרטון.

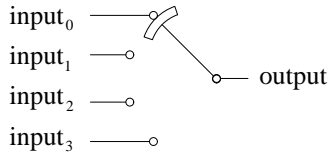
6) מתקבל:  $f = d_3$ .

## מרבב (Multiplexer):

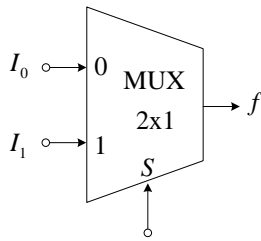
### סיכום כללי:

#### תיאור כללי של מעגל מרבב:

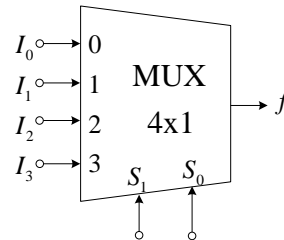
מעגל אשר מכיל  $2^n$  קווי כניסה ומעביר קו אחד ליציאה. תיאור מודל המעגל:  
 קו היציאה נשלט ע"י  $n$  סיביות בקרה. סימון מקובל הוא:  $2^n \times 1$  או  $1 \rightarrow 2^n$ .



#### בלוק של MUX והמשוואות שלו:



$$f = \bar{S}I_0 + SI_1$$



$$f = S_1S_0I_3 + S_1\bar{S}_0I_2 + \bar{S}_1S_0I_1 + \bar{S}_1\bar{S}_0I_0$$

#### הכללה של משוואת המרבב:

ניתן לתאר את  $f = \sum_{k=0}^{2^n-1} g_k(S) \cdot I_k$  כאשר  $g_k(S) = \prod_{m=0}^{n-1} (S_m)^{\text{is complementary}_{k,m}}$ .

שאלות:

(1) ענה על הסעיפים הבאים:

- א. ממש בורר  $4 \times 1$  בעזרת שלוש יחידות של בורר  $2 \times 1$ .  
 ב. ממש בורר  $16 \times 1$  בעזרת שני בוררים  $8 \times 1$  ויחידה אחת של בורר  $2 \times 1$ .

(2) ממש את הפונקציות הבאות בעזרת בורר  $4 \times 1$ :

א.  $f(a,b,c) = \sum(1,3,5,6)$

ב.  $f(a,b,c) = \sum(2,6,7)$

(3) ממש את הפונקציות הבאות בעזרת בורר  $8 \times 1$ :

א.  $f(a,b,c,d) = \sum(1,3,4,11,12,13,14,15)$

ב.  $f(a,b,c,d) = \sum(0,4,5,6,7,8,11)$

(4) ממש את הפונקציות הבאות בעזרת בורר  $4 \times 1$  ושערים נוספים כרצונך:

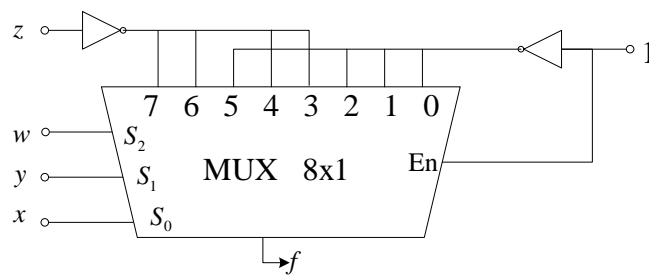
א.  $f(a,b,c,d) = \sum(1,3,4,11,12,13,14,15)$

ב.  $f(a,b,c,d) = \sum(0,4,5,6,7,8,11)$

ג.  $f(a,b,c,d) = \sum(1,2,4,7,8,9,10,11,13)$

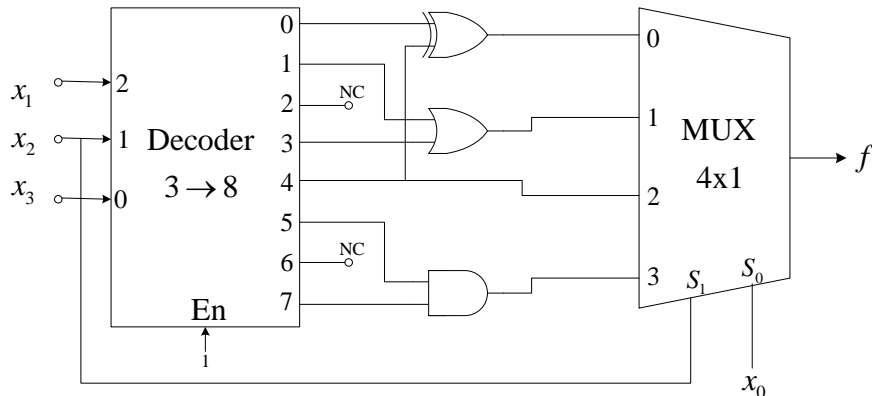
(5) בתכנון מערכת מסוימת הוחלט לממש את הפונקציה:  $f(x, y, z, w)$

ע"י שימוש בבורר  $8 \times 1$  באופן הבא:



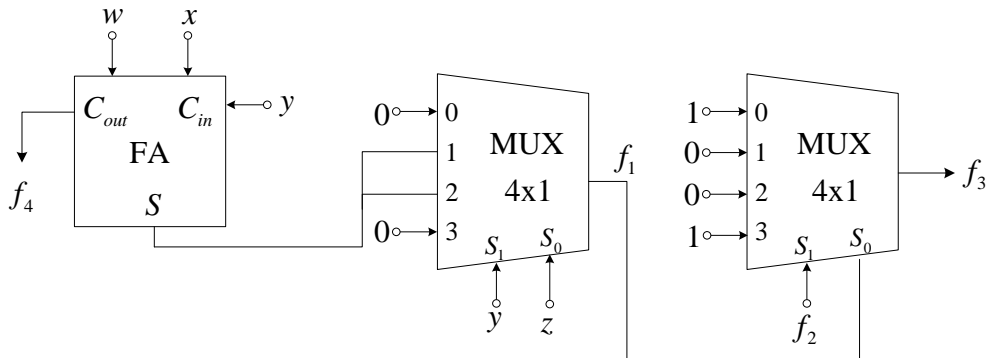
- א. מבטלים שער NOT אחד. מצא תכנון עם בורר באותו הגודל עבור הפונקציה. לא ניתן להשתמש בשערים לוגים נוספים.  
 ב. מצא תכנון נוסף למימוש הפונקציה באמצעות בורר  $2 \times 1$  ללא שימוש בשערים לוגים נוספים.

6) לפניך המעגל הבא :



- א. מצא את  $f(x_3, x_2, x_1, x_0)$  וכתוב אותה בצורת SOP.  
 ב. כמה שערים צריך (ואיזה) כדי לממש את הפונקציה הבאה :  
 $f(f(x_0, x_1, x_0, x_1), f(x_2, x_3, x_2, x_3), f(x_3, x_2, x_3, x_2), f(x_1, x_0, x_1, x_0))$  ?

7) לפניך המעגל הבא ובו נתון :  $f_3(w, x, y, z) = \sum(1, 2, 3, 4, 6, 7, 11, 12, 13, 15) + \Phi(0, 8)$



- א. מצא את  $f_1, f_2$  ו-  $f_4$ .  
 ב. עקב טעות בהגדרת הפונקציה  $f_3$ , הוחלט כי הערך  $\Phi(8)$  יוחזק על '1' לוגי, כלומר :  $m_8 = 1$ . כיצד ישתנו הפונקציות  $f_1, f_2$  ו-  $f_4$  בעקבות ההחלטה?  
 ג. הצע מימוש אלטרנטיבי לפונקציות שהשתנו בעקבות הטעות, באמצעות מרבב 4x1 ו-2 שערים לוגיים בלבד (הנח כי כל הליטרלים נתונים בערכם הרגיל בלבד ולא המשלים).

**תשובות סופיות:**

(1) דיאגרמה סופית מופיעה בסרטון.

(2) דיאגרמה סופית מופיעה בסרטון.

(3) דיאגרמה סופית מופיעה בסרטון.

(4) דיאגרמה סופית מופיעה בסרטון.

(5) דיאגרמה סופית מופיעה בסרטון.

(6) א.  $f(x_3, x_2, x_1, x_0) = \sum(0, 2, 9)$

ב. שער OR אחד (הפונקציה המפושטת הסופית שווה ל-  $x_2 + x_3$ ).

(7) א.  $f_4(w, x, y, z) = xy + yw + wx$ ,  $f_2(w, x, y, z) = \bar{x}\bar{z}$ ,  $f_1(w, x, y, z) = \begin{cases} w \oplus x \oplus y & y \neq z \\ 0 & y = z \end{cases}$

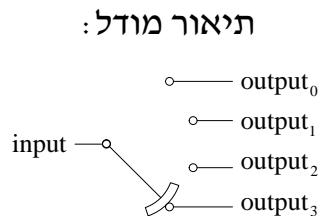
ב. רק  $f_2$  תשתנה ל-  $\bar{w}\bar{x}\bar{z} + \bar{x}y\bar{z}$ .

ג. דיאגרמה סופית מופיעה בסרטון.

## מפג (Demultiplexer):

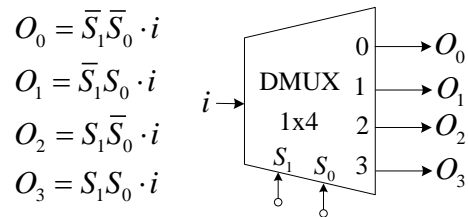
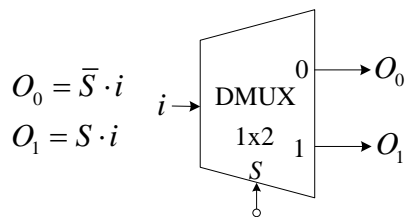
### סיכום כללי:

#### תיאור כללי של מעגל מפג:



מעגל אשר מכיל כניסה אחת ו- $2^n$  קווי מוצא אפשריים. קווי היציאה נשלטים ע"י  $n$  סיביות בקרה אשר מנתבים את הכניסה אל הקו היציאה הנבחר. סימון מקובל הוא:  $1 \times 2^n$  או  $1 \rightarrow 2^n$ .

#### בלוק של DMUX והמשוואות שלו:



### שאלות:

(1) ענה על הסעיפים הבאים:

- ממש מפג  $1 \times 8$  באמצעות שני מפלגים של  $1 \times 4$  ומפג של  $1 \times 2$ .
- ממש מפג  $1 \times 16$  באמצעות שני מפלגים של  $1 \times 8$  ומפג של  $1 \times 2$ .
- ממש מפג  $1 \times 16$  באמצעות 5 מפלגים של  $1 \times 4$ .

(2) כמה מפלגים של  $1 \times 2$  צריך בכדי לממש מפג של  $1 \times 2^n$ ? (בטא באמצעות  $n$ ).

(3) ממש את הפונקציות הבאות באמצעות מפלג יחיד בגודל  $1 \times 8$ :

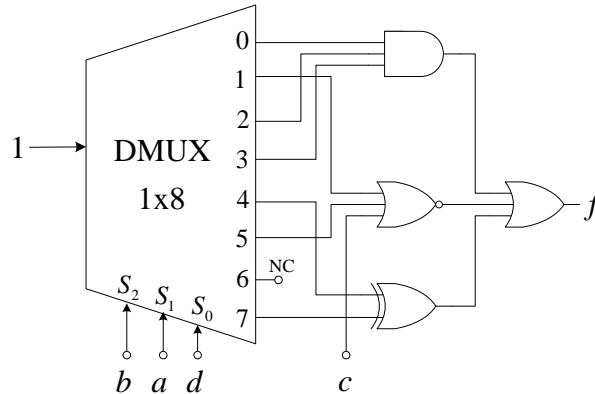
$$f(x, y, z) = \sum(4, 5)$$

$$g(x, y, z) = \sum(0, 2, 6, 7)$$

$$h(x, y, z) = \sum(1, 2, 3, 5, 6, 7)$$



4) מצא את הפונקציה  $f(a,b,c,d)$  בדיאגרמה הבאה:



5) ממש דיאגרמה לוגית עבור הפונקציה  $f(x_5, x_4, x_3, x_2, x_1, x_0)$  שמופיעה בטבלת

האמת הכפולה הבאה:

$x_0$	0	1	0	1	0	1	0	1
$x_1$	0	0	1	1	0	0	1	1
$x_5 x_4 x_3 / x_2$	0	0	0	0	1	1	1	1
000	1	1	1	1	1	1	1	1
001	0	0	0	0	0	0	0	0
010	1	0	0	0	0	0	0	0
011	0	1	0	0	0	0	0	0
100	0	0	1	1	0	0	0	0
101	1	1	1	1	1	1	1	1
110	0	0	0	0	0	0	0	0
111	1	0	1	1	1	1	0	1

לרשותך בורך  $8 \times 1$ , מפלג  $1 \times 8$ , שער OR אחד ושער NOR אחד (כל שער הוא בעל 2 כניסות בלבד). להלן מספר דוגמאות לאופן קריאת ערכי הפונקציה מהטבלה:

$$f(x_5 = 0, x_4 = 1, x_3 = 1, x_2 = 0, x_1 = 0, x_0 = 0) = 0$$

$$f(x_5 = 1, x_4 = 1, x_3 = 1, x_2 = 0, x_1 = 0, x_0 = 0) = 1$$

$$f(x_5 = 1, x_4 = 0, x_3 = 0, x_2 = 0, x_1 = 1, x_0 = 1) = 1$$

### תשובות סופיות:

1) דיאגרמה סופית מופיעה בסרטון.

2) צריך  $2^n - 1$  מפלגים של  $1 \times 2$ .

3) דיאגרמה סופית מופיעה בסרטון.

$$4) f(a,b,c,d) = a\bar{c} + \bar{c}d + \bar{a}b\bar{d} + abd$$

5) דיאגרמה סופית מופיעה בסרטון.